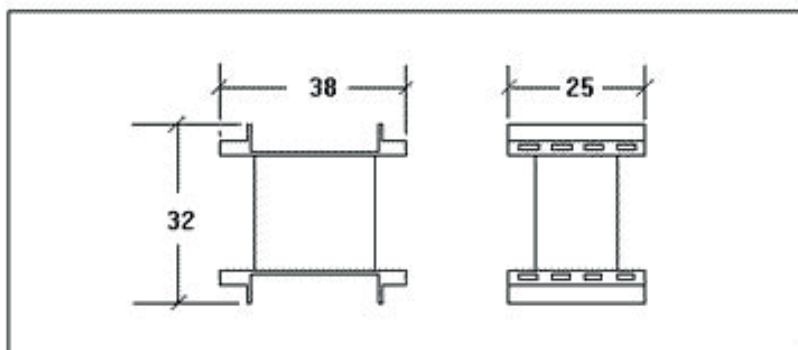


## Induttanze per filtri altoparlanti avvolte in aria

Inductances for filters speakers in air-cored

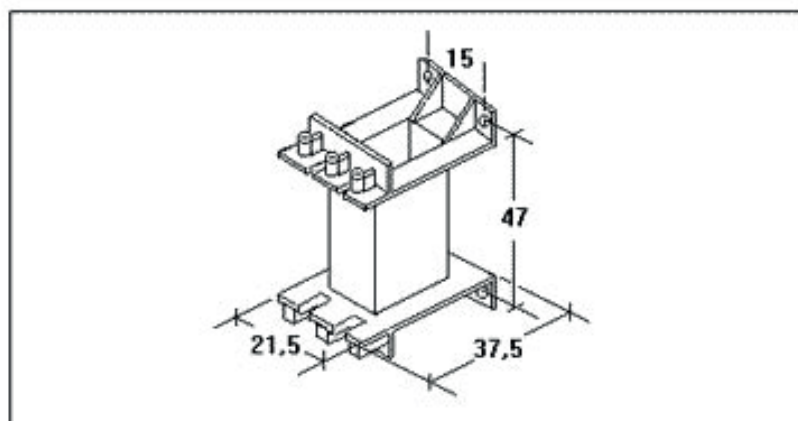


CONFEZIONE SELF-SERVICE  
SELF-SERVICE PACKAGING

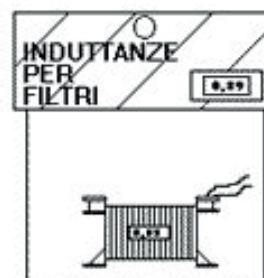


CODICE CODE	L mH	∅
016707	0,09	0,71
015863	0,15	0,71
015569	0,20	0,71
015864	0,25	0,71

CODICE CODE	L mH	∅
015570	0,35	0,71
015865	0,40	0,71
015866	0,45	0,71



CONFEZIONE SELF-SERVICE  
SELF-SERVICE PACKAGING



CODICE CODE	L mH	∅
015867	0,60	0,80
016521	0,70	0,80
016310	0,89	0,80