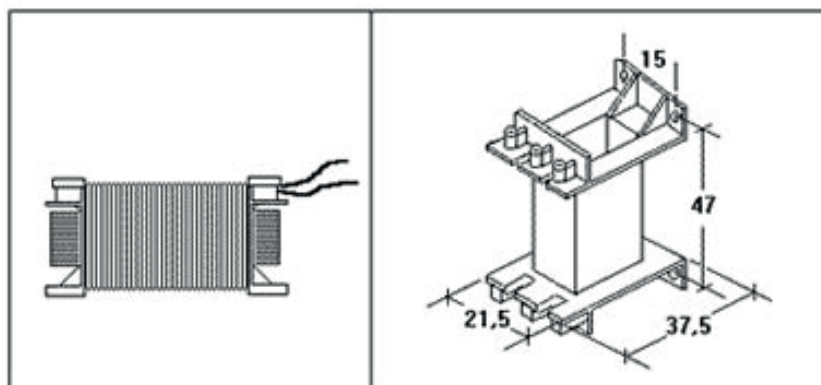
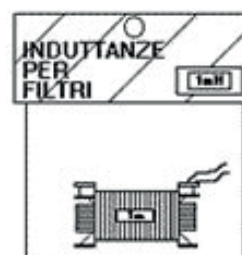


Induttanze per filtri altoparlanti avvolte su nucleo

Inductances for filters speakers wound on the core

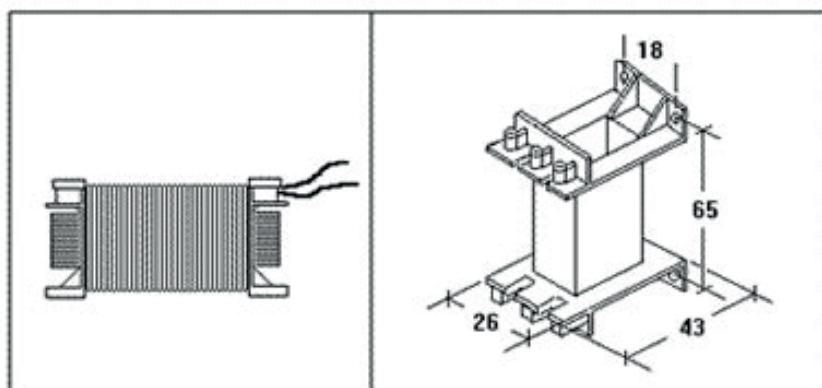


CONFEZIONE SELF-SERVICE
SELF-SERVICE PACKAGING

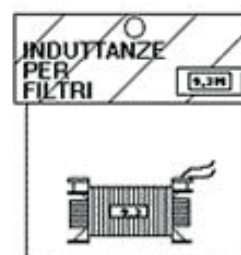


CODICE CODE	L mH	∅
015868	1,00	0,80
016708	1,20	0,80
016709	1,40	0,80
016710	1,80	0,80
016711	2,00	0,80
016712	2,20	0,80

CODICE CODE	L mH	∅
016713	2,50	0,80
016714	3,50	0,80
016715	4,20	0,80
016716	5,00	0,80
016717	6,00	0,80
016718	6,80	0,80



CONFEZIONE SELF-SERVICE
SELF-SERVICE PACKAGING



CODICE CODE	L mH	∅
016719	8,60	1,06
016720	9,30	1,06
016721	10,00	1,06