

Trasformatori incapsulati in resina 25va

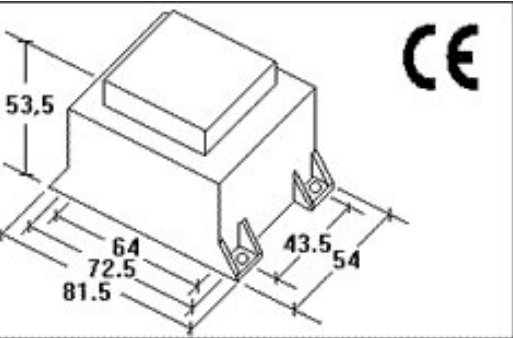
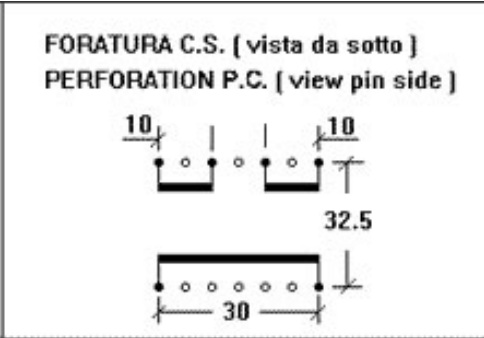
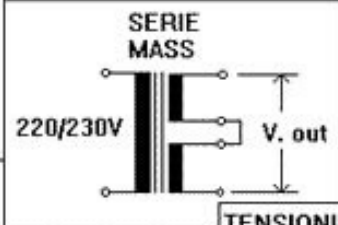
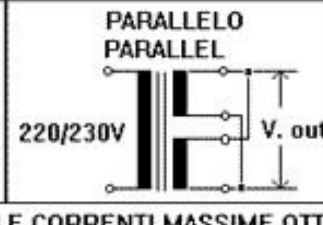
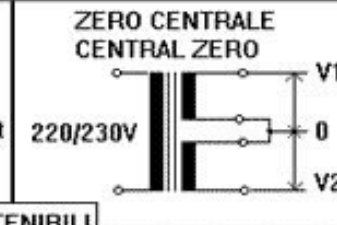
Transformers encapsulated in resin 25va

Trasformatori di alimentazione per elettronica. Primario 220Vac. Due secondari uguali che si possono collegare in serie od in parallelo. In serie si raddoppia la tensione con la possibilità di avere anche lo zero centrale, (es. 12-0-12V).

In questo caso il trasformatore fornisce la corrente di un avvolgimento.

Nel collegamento in parallelo si raddoppia la corrente e rimane invariata la tensione.

Power transformers for electronics. Primary 220Vac. Two secondary equal that can be connected in series or parallel. In series doubles the voltage with the possibility of having also the central zero, (eg 12-0-12V). In this case the transformer supplying the current of a winding. In parallel connection doubles the current and the voltage remains unchanged.

CONTENITORE BOX			
POTENZA POWER 25VA	SCHEMI DI COLLEGAMENTO - CONNECTION SCHEME		
VOLT-CODICI VOLT-CODE			
TENSIONI E CORRENTI MASSIME OTTENIBILI MAX GETTABLE CURRENTS AND VOLTAGES			
4,5+4,5V COD.020919	9V 2,500A	4,5V 5,000A	4,5-0-4,5V 2,500+2,500A
6+6V COD.020920	12V 2,000A	6V 4,000A	6-0-6V 2,000+2,000A
7,5+7,5V COD.020921	15V 1,500A	7,5V 3,000A	7,5-0-7,5V 1,500+1,500A
9+9V COD.020922	18V 1,300A	9V 2,600A	9-0-9V 1,300+1,300A
12+12V COD.020923	24V 1,000A	12V 2,000A	12-0-12V 1,000+1,000A
15+15V COD.020924	30V 0,800A	15V 1,600A	15-0-15V 0,800+0,800A
18+18V COD.020925	36V 0,600A	18V 1,200A	18-0-18V 0,600+0,600A
24+24V COD.020926	48V 0,500A	24V 1,000A	24-0-24V 0,500+0,500A