

# Trasformatori incapsulati in resina

## Transformers encapsulated in resin

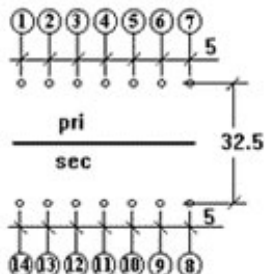
Trasformatori di alimentazione per elettronica. Primario 220Vac. Due secondari uguali che si possono collegare in serie od in parallelo. In serie si raddoppia la tensione con la possibilità di avere anche lo zero centrale, (es. 12-0-12V).

In questo caso il trasformatore fornisce la corrente di un avvolgimento.

Nel collegamento in parallelo si raddoppia la corrente e rimane invariata la tensione.

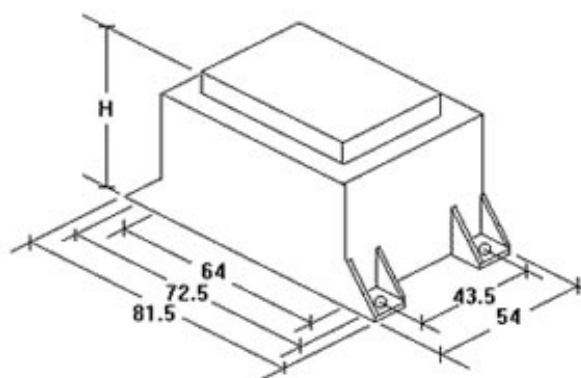
*Power transformers for electronics. Primary 220Vac. Two secondary equal that can be connected in series or parallel. In series doubles the voltage with the possibility of having also the central zero, (eg 12-0-12V). In this case the transformer supplying the current of a winding. In parallel connection doubles the current and the voltage remains unchanged.*

### EI60



FORATURA C.S. ( vista da sotto )  
PERFORATION P.C. ( view pin side )

TIPO TYPE	VA	ALTEZZA CONTENITORE ( H ) CASE HEIGHT ( H )
<b>EI60/20</b>	15	48.5
<b>EI60/25</b>	25	53.5
<b>EI60/30</b>	35	58.5



## Trasformatori incapsulati in resina

### Transformers encapsulated in resin

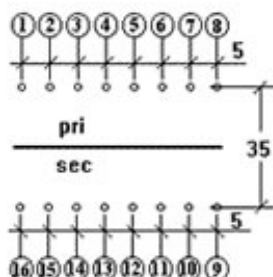
Trasformatori di alimentazione per elettronica. Primario 220Vac. Due secondari uguali che si possono collegare in serie od in parallelo. In serie si raddoppia la tensione con la possibilità di avere anche lo zero centrale, (es. 12-0-12V).

In questo caso il trasformatore fornisce la corrente di un avvolgimento.

Nel collegamento in parallelo si raddoppia la corrente e rimane invariata la tensione.

*Power transformers for electronics. Primary 220Vac. Two secondary equal that can be connected in series or parallel. In series doubles the voltage with the possibility of having also the central zero, (eg 12-0-12V). In this case the transformer supplying the current of a winding. In parallel connection doubles the current and the voltage remains unchanged.*

## EI66



TIPO TYPE	VA	ALTEZZA CONTENITORE (H) CASE HEIGHT (H)
<b>EI66/22</b>	20	56
<b>EI66/25</b>	30	59
<b>EI66/30</b>	40	64
<b>EI66/35</b>	60	69

FORATURA C.S. (vista da sotto)  
PERFORATION P.C. (view pin side)

