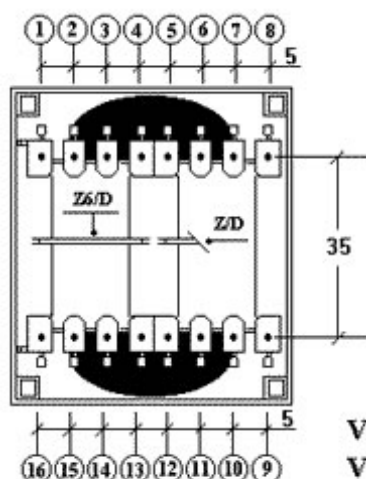


Trasformatori basso profilo

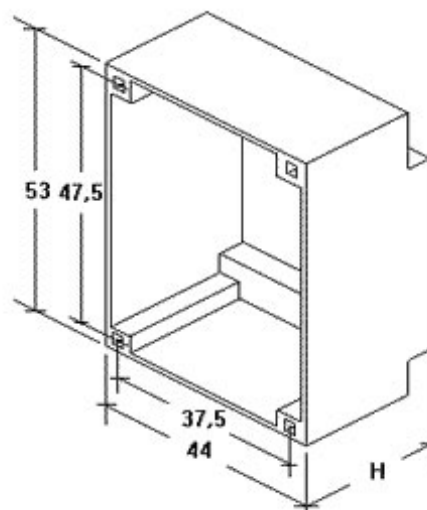
Low profile transformers

Trasformatori basso profilo costruiti esclusivamente con nuclei a C grani orientati.

Low profile transformers constructed exclusively with C-core oriented grains.



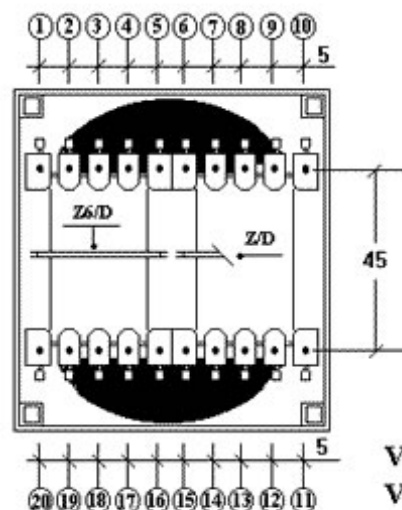
VISTA LATO PIN
VIEW PIN SIDE



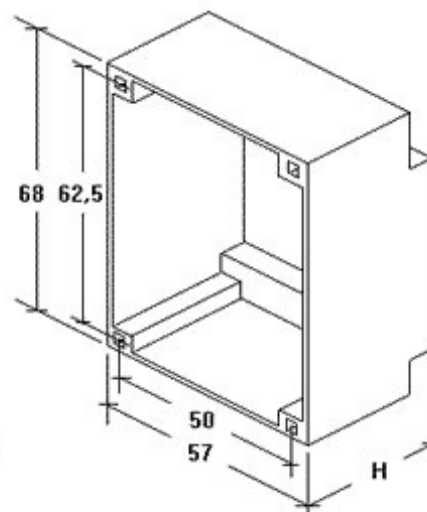
TIPO TYPE	VA	ALTEZZA CONTENITORE (H) CASE HEIGHT (H)
UI30/5	2	17
UI30/10	4	22,5
UI30/16	7	28,5

TUTTI I TRASFORMATORI VENGONO
COSTRUTI ESCLUSIVAMENTE CON
NUCLEI A C GRANI ORIENTATI

ALL TRANSFORMERS ARE PRODUCED
WITH GRAIN-ORIENTED C CORES



VISTA LATO PIN
VIEW PIN SIDE



TIPO TYPE	VA	ALTEZZA CONTENITORE (H) CASE HEIGHT (H)
UI39/10	11	25
UI39/13	14	28,5
UI39/17	18	32
UI39/21	22	35,5

TUTTI I TRASFORMATORI VENGONO
COSTRUTI ESCLUSIVAMENTE CON
NUCLEI A C GRANI ORIENTATI

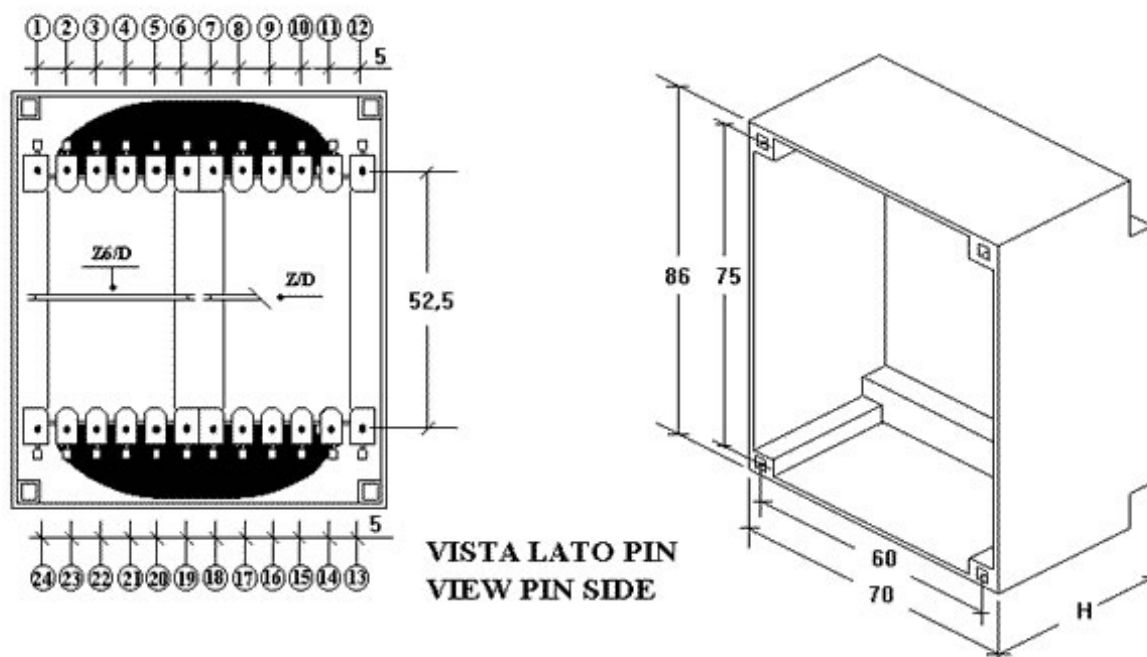
ALL TRANSFORMERS ARE PRODUCED
WITH GRAIN-ORIENTED C CORES

Trasformatori basso profilo

Low profile transformers

Trasformatori basso profilo costruiti esclusivamente con nuclei a C grani orientati.

Low profile transformers constructed exclusively with C-core oriented grains.



TIPO TYPE	VA	ALTEZZA CONTENITORE (H) CASE HEIGHT (H)
UI48/17	32	37
UI48/21	40	41
UI48/26	50	46

TUTTI I TRASFORMATORI VENGONO
COSTRUITI ESCLUSIVAMENTE CON
NUCLEI A C GRANI ORIENTATI

ALL TRANSFORMERS ARE PRODUCED
WITH GRAIN-ORIENTED C CORES