

Trasformatori da 30VA a vista terminali a saldare

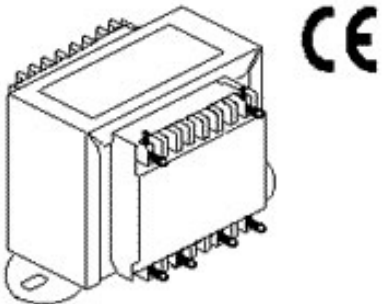
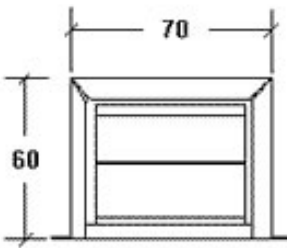
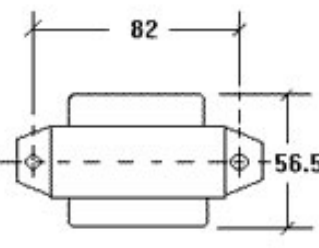
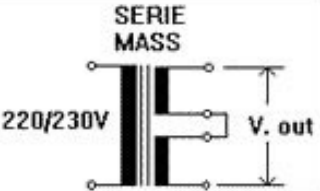
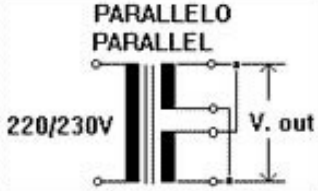
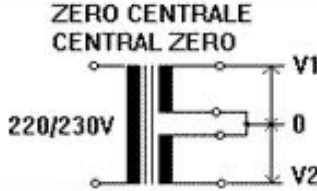
Transformers 30VA

Trasformatori di alimentazione per elettronica. Primario 220Vac. Due secondari uguali che si possono collegare in serie od in parallelo. In serie si raddoppia la tensione con la possibilità di avere anche lo zero centrale, (es. 12-0-12V).

In questo caso il trasformatore fornisce la corrente di un avvolgimento.

Nel collegamento in parallelo si raddoppia la corrente e rimane invariata la tensione.

Power transformers for electronics. Primary 220Vac. Two secondary equal that can be connected in series or parallel. In series doubles the voltage with the possibility of having also the central zero, (eg 12-0-12V). In this case the transformer supplying the current of a winding. In parallel connection doubles the current and the voltage remains unchanged.

					
POTENZA POWER 30VA	SCHEMI DI COLLEGAMENTO - CONNECTION SCHEME				
					
VOLT-CODICI VOLT-CODE	TENSIONI E CORRENTI MASSIME OTTENIBILI MAX GETTABLE CURRENTS AND VOLTAGES				
4,5+4,5V COD.015354	9V	3,300A	4,5V	6,600A	4,5-0-4,5V 3,300+3,300A
6+6V COD.012970	12V	2,500A	6V	5,000A	6-0-6V 2,500+2,500A
7,5+7,5V COD.014271	15V	2,000A	7,5V	4,000A	7,5-0-7,5V 2,000+2,000A
9+9V COD.012971	18V	1,650A	9V	3,300A	9-0-9V 1,650+1,650A
12+12V COD.012972	24V	1,250A	12V	2,500A	12-0-12V 1,250+1,250A
15+15V COD.012973	30V	1,000A	15V	2,000A	15-0-15V 1,000+1,000A
18+18V COD.012974	36V	0,800A	18V	1,600A	18-0-18V 0,800+0,800A
24+24V COD.012975	48V	0,600A	24V	1,200A	24-0-24V 0,600+0,600A